

### • Indicateur de l'ordre des phases de système triphasé

Fréquence réseau : 50Hz, 60Hz et 400Hz (40Hz...500Hz)

### • Led de visualisation

Normal , inverse et manque phase

### • Sortie contact Ordre de phase ok

Version relais statique ou électromagnétique

### • Auto alimenté

### • Connectique débrochable



Le relais DOP23 permet le contrôle d'ordre des phases de système électrique triphasés pouvant être déplacés et dont le sens de rotation est important (par ex. Pompes, scies et perceuses). Un contact signalant l'ordre de phase correct et la présence de toute les phases est disponible pour autoriser la mise en service de l'installation. Des Led en face avant permettent un diagnostic facile (sens normale , inverse ou manque phase)

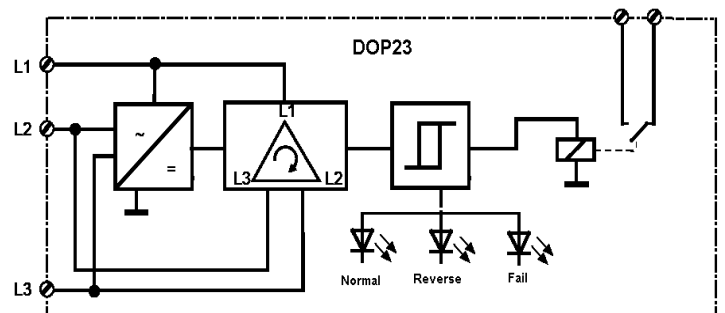
#### Caractéristiques

- Détection de l'ordre des phases
- détection d'absence ou coupures de phase
- surveillance des fusibles
- visualisation d'état par LED
- pas besoin de tension d'alimentation auxiliaire

#### Réalisation:

- fixation sur rail DIN (symétrique),
- raccordement par bornes à visser jusqu'à 2.5 mm<sup>2</sup>,
- vernis de tropicalisation.
- indice de protection (boîtier/bornier) : ip20
- sortie relais statique 60V 0.5A ( normalement ouvert )
- option sortie relais inverseur 6A 250Vac

#### Synoptique



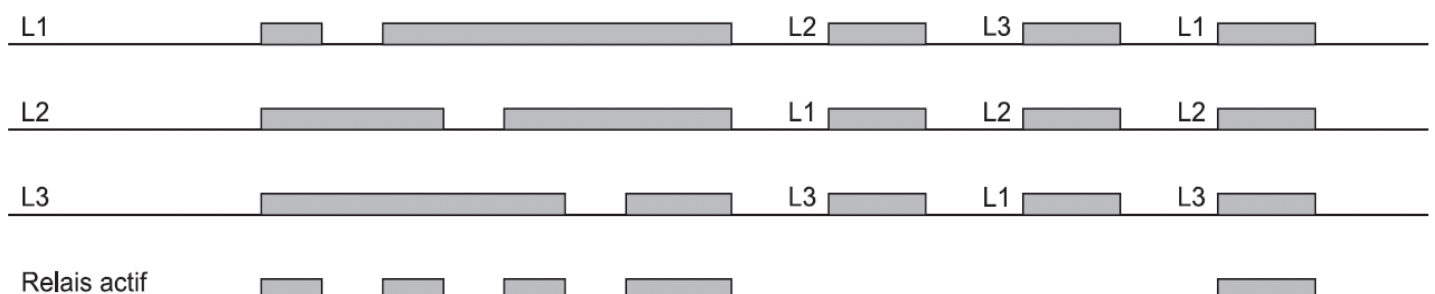
Version et code commande:

[Demande de devis](#)

- DOP23/1** : version 90 à 140 volts entre phase (40Hz...500Hz)
- DOP23/2** : version 200 à 240 volts entre phase (40Hz...500Hz)
- DOP23/4** : version 380 à 500 volts entre phase (40Hz...500Hz)
- DOP23/5** : version 550 à 700 volts entre phase (40Hz...500Hz)

Option : **-RE** : sortie relais inverseur 6A 250V  
( boîtier largeur 35 mm)

## Diagrammes de Fonctionnement



**ENTREE / ALIMENTATION**

TYPE 3 fils (L1,L2,L3) ETENDUE

- DOP23 / 1 : version 90 à 140 volts entre phase - 40....500 Hz
  - DOP23 / 2 : version 200 à 240 volts entre phase - 40....500 Hz
  - DOP23 / 4 : version 380 à 500 volts entre phase - 40....500 Hz
  - DOP23 / 5 : version 550 à 700 volts entre phase - 40....500 Hz
- Courant absorbé < 3mA par phase

**SORTIE RELAIS**

**DOP23** : relais statique contact fermeture, libre de potentiel  
 Pouvoir de commutation résistif : 50V - 500 mA  
 Résistance de contact 1 ohms  
 Isolation 2500 Vac  
 Courant de fuite < 1uA

**DOP23-RE** : Relais inverseur, libre de potentiel  
 Pouvoir de commutation résistif : 250V - 6A (1500 VA)  
 Tenue aux chocs électrique : 1.2 / 50 us , 6000V  
 Isolation 4000 Vac

Temps de montée max. 400 ms (bon ordre des phases)  
 Temporisation à la retombée max. 400 ms (coupure de phase)  
 (sécurité commutation intempesive)

**ENVIRONNEMENT**

Température de fonctionnement -20 à 60 °C  
 Température de stockage -25 à 85 °C  
 Hygrométrie 85 % non condensé

Poids 120 g  
 indice de protection IP20

MTBF (MIL HDBK 217F) > 3 000 000 Hrs @ 25°C  
 durée de vie utile > 200 000 Hrs @ 30°C

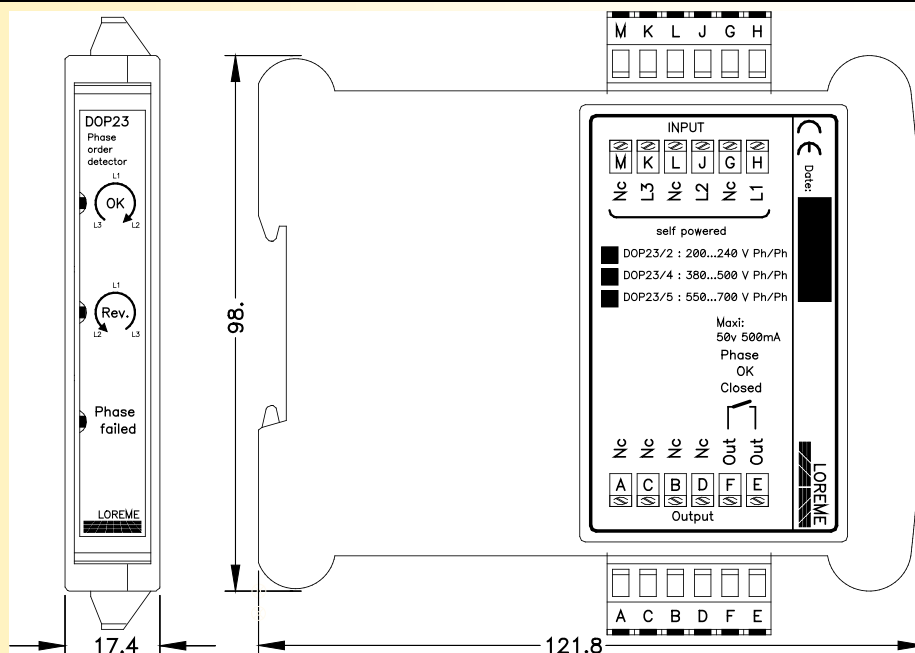
*Electromagnetic compatibility 2014/30/UE / Low Voltage Directive 2014/35/UE*

Immunity standard for industrial environments <b>EN 61000-6-2</b>		Emission standard for industrial environments <b>EN 61000-6-4</b>
EN 61000-4-2 ESD	EN 61000-4-8 AC MF	EN 55011  group 1 class A
EN 61000-4-3 RF	EN 61000-4-9 pulse MF	
EN 61000-4-4 EFT	EN 61000-4-11 AC dips	
EN 61000-4-5 CWG	EN 61000-4-12 ring wave	
EN 61000-4-6 RF	EN 61000-4-29 DC dips	



**RACCORDEMENT ET ENCOMBREMENT:**

**DOP23 :**  
 Sortie relais statique  
 contact fermeture  
 50V 0.5A



**DOP23-RE :**  
 Sortie relais inverseur  
 250V 6A

